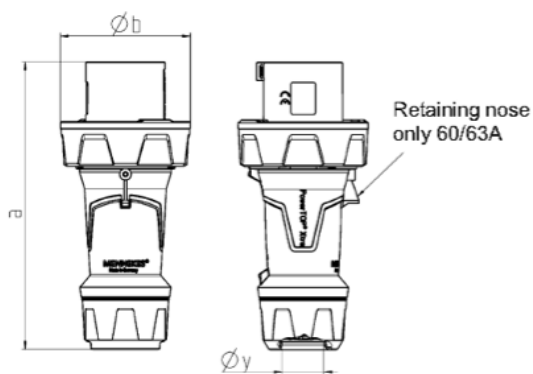


Plugg 125A 400V IP67 – Varenr. 34

- Skjøtekontakt, skruterminering, nikkelbelagte kontakter for havbruk og annet røft miljø
- Helstøpt kapsling, varmebestandig
- Strekkavlaster med beskyttelse for knekk og bøy
- Bruk endelukk når den ikke er tilkoblet



El.nr.	1501341	Plugg 125A5p400V IP67 nikkelbelagt legering, havbruk	
Eltosea varenr.	34	Amper	125
Volt	400	Hertz	50-60
Pinner	5	Klokke posisjon	6
Tilkobling	Skru	IP	67
Kabel Ø	49	Min / max mm ²	25 / 50
Vekt	1520G	Godkjenninger	DE,VDE, CN, CQC
Rengjøring: med fuktig klut Vedlikehold: sjekk strekkavlastingen, skru etter tilkoblingen og kontroller for brekkasje/ytre skader			



Drawing	Amp.	63			125		
		3	4	5	3	4	5
2 MB 225	Poles						
Dim. in mm	a	250	250	250	290	290	290
	b	114	114	114	130	130	130
	y	36	36	36	49	49	49
Terminal for cond. cross		6	6	6	25	25	25
section (mm ²) min.-max.		-16	-16	-16	-50	-50	-50